

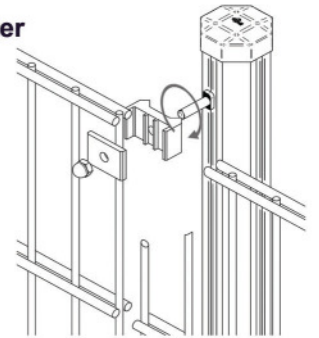


H+S Zauntechnik Ges.m.b.H.  
**DER ZAUN**

**H+S Zauntechnik GesmbH**  
**Gustinus-Ambrosi-Straße 1-3**  
**A-8074 Raaba**  
**Tel.: +433164005-200**  
**Fax: +433164005-405**

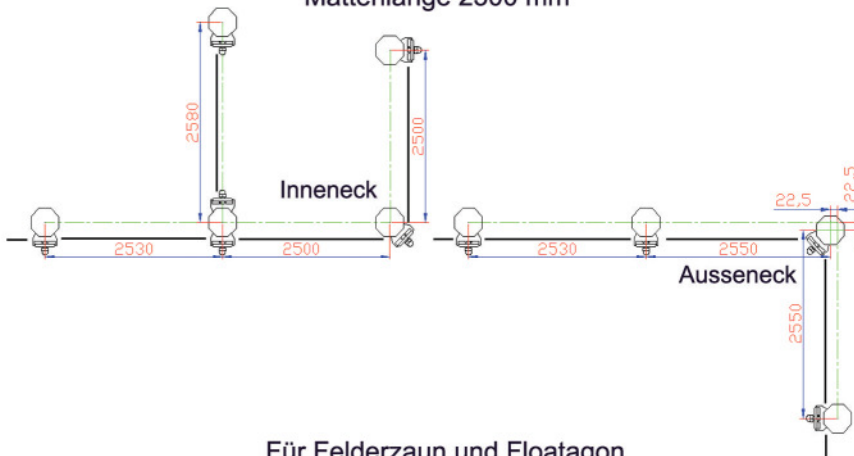
## Montageanleitung Oktavia UNI Säule für H+S Mattenzaune / Version 02/2016

Benötigtes Werkzeug: Inbusschlüssel 4 mm, Gabelschlüssel SW13, Rollmeter

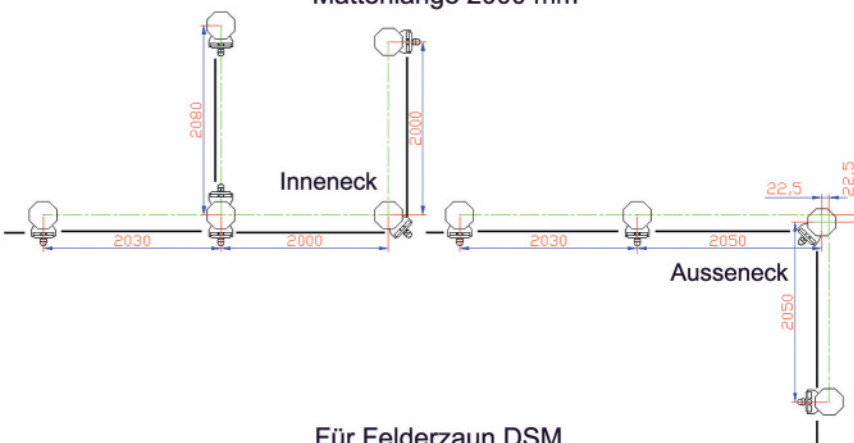


- Schritt1:** UNI Säule im vorgegebenen Abstand auf ein Betonfundament dübeln oder mittels Punktfundament betonieren.  
**Schritt2:** Befestigungsschraube in der gewünschten Höhe mittels Inbusschlüssel anziehen - Halterung aufsetzen - Zaunelement einhängen - bei Notwendigkeit, Schraube leicht lösen und die Halterung verschieben - danach wieder anziehen.  
**Schritt3:** Klemmteil aufsetzen und mittels Hutmutter klemmen.

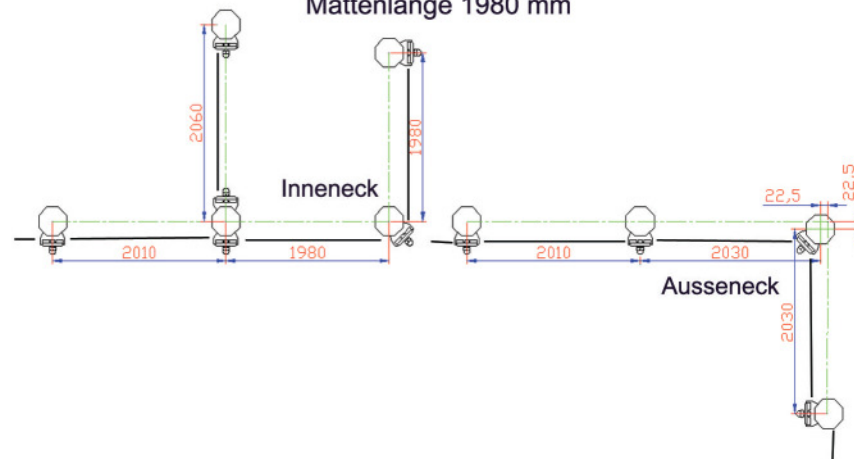
Für Doppelstabmatten und Hérculeszaunfeld  
Mattenlänge 2500 mm



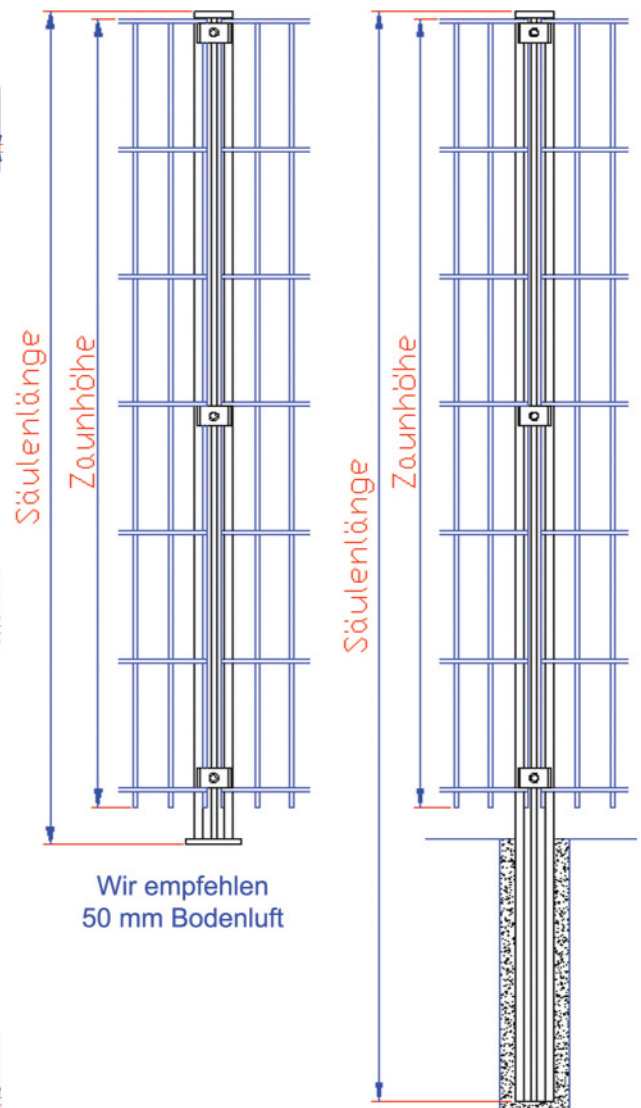
Für Felderzaun und Floatagon  
Mattenlänge 2000 mm



Für Felderzaun DSM  
Mattenlänge 1980 mm



Doppelstabmatte



Empfohlene Anzahl der Mattenklemmteile:  
Höhe 0,80m bis 1,00m - 2 Stk. Klemmteile  
Höhe 1,20m bis 1,70m - 3 Stk. Klemmteile  
Höhe 1,80m bis 2,40m - 4 Stk. Klemmteile